



Für stark frequentierte Parking-Anlagen

Im Parkhaus oder in der Tiefgarage – die Parking-Pro-Schranken von Magnetic sind die ideale Lösung für professionelle Parking-Anwendungen. Durch ihre Konfiguration und Sicherheitseinstellungen sind die Parking-Pro-Schranken auf den Einsatz in stark frequentierten Anlagen ausgelegt, in denen Personenverkehr ausgeschlossen werden kann. Schnelle Öffnungszeiten und die Erkennung nachfahrender Fahrzeuge (Tailgating) sorgen für eine zuverlässige Abfertigung der Nutzer, zusätzlich halten der niedrige Energieverbrauch, die wartungsarmen Komponenten und der einfache Service die Betriebskosten dauerhaft niedrig. Auch die

Schrankenbäume sind für den Einsatz in Parking-Anwendungen optimiert: Dank der optionalen Baumabwurfoption wird der Schrankenbaum bei forcierter, ungewollter Durchfahrt komplett abgeworfen und kann ohne Funktionsbeeinträchtigung wieder montiert werden. Zudem lässt sich die Wahrnehmung durch Lichtelemente und ein Erweiterungsset weiter erhöhen. Das Herzstück der Parkplatzzschranke ist der innovative MHTM™-Antrieb, der sich durch seine Energieeffizienz, Wartungsfreiheit und Langlebigkeit auszeichnet – die Parking Pro ist auf 10 Millionen Öffnungs- und Schließzyklen ausgelegt.



Professionelle Parking-Lösung

Durch ihre schnellen Öffnungszeiten, ihre niedrigen Betriebskosten, ihre einfache Handhabung und ihre außergewöhnliche Langlebigkeit und Zuverlässigkeit ist die Parking Pro die erste Wahl für Parkhausbetreiber und Lösungsanbieter.



Innovative Antriebstechnik

Die MHTM™-Antriebseinheit arbeitet wartungsfrei, energieeffizient und leise. Das hohe Drehmoment garantiert bestmöglichen Betrieb selbst unter extremen Witterungsbedingungen.



Rechtliche Sicherheit

Für alle Schranken von Magnetic liegt eine Konformitätserklärung gemäß Maschinenrichtlinie und eine Leistungserklärung gemäß Bauproduktenverordnung vor. Damit sind Betreiber und Inbetriebnehmer auch in Haftungsfragen immer auf der sicheren Seite.



Einfach zugängliche Komponenten

Ein Handgriff genügt: Steuergerät und Antriebseinheit lassen sich durch das Abnehmen von Haube und Frontplatte einfach erreichen. Das erhöht den Bedienkomfort und beschleunigt Inbetriebnahme und Service.

Parking Pro

Parkhausschranke

- > Zuverlässige Erkennung nachfahrender Fahrzeuge (Tailgating-Funktion)
- > Geringe Leistungsaufnahme für einen wirtschaftlichen Betrieb
- > Optimale Zugänglichkeit für eine besonders einfache Wartung
- > Ausgezeichnetes Design: German Design Award 2014 und reddot design award 2012
- > Ausgelegt auf 10 Millionen Öffnungs- und Schließintervalle



Technische Daten	Parking Pro
Sperrbreite	max. 3,5 m
Öffnungs-/Schließzeit	1,3 s
Leistungsaufnahme	max. 95 W
Antriebstechnologie	MHTM™
Spannung	85–264 VAC, 50/60 Hz
Einschaltdauer	100 %
Gehäusemaße (B x T x H)	315 x 360 x 915 mm
Schutzklasse	IP 54
Temperaturbereich	–30 bis +55° C
Gewicht	40 kg

Ausstattungsmerkmale	Parking Pro
Standardfarben	RAL 2000, 9006, 9007
Schrankenbaum VarioBoom	Standard
Steuerung	MGC Pro
Integrierter 2-Kanal-Detektor für Induktionsschleifen	Standard
Steuerung modular erweiterbar	Standard
Variable I/O-Belegung	Standard
Anzahl Digitaleingänge	8
Anzahl Relais-/Digitalausgänge	6/4
Eingang für Sicherheitslichtschranke mit Test	1
Schließgeschwindigkeit wählbar	Standard
Öffnungsgeschwindigkeit wählbar	Standard

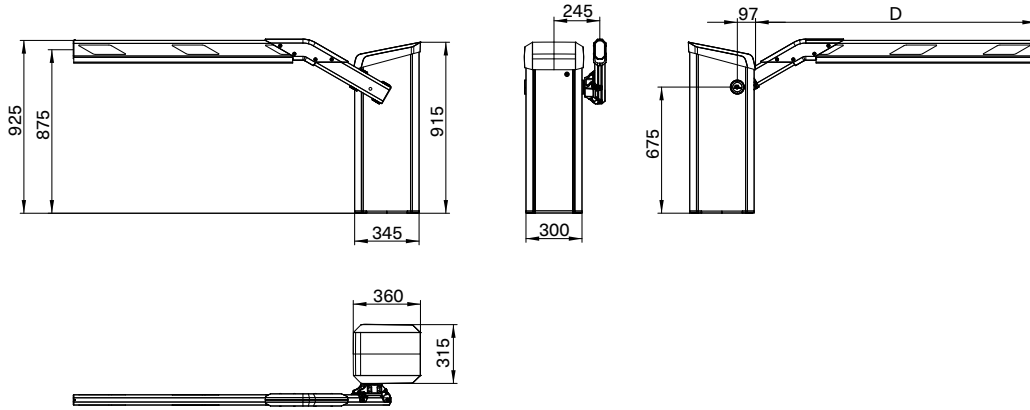
Optionen	Parking Pro
Sonderfarben	✓
Knickbaum	✓
Baumerweiterungsset	✓
Auflagepfosten	✓
Break-Away-Flansch	✓
Baumabwurfkontakt	✓
Baumverriegelung	✓
Baubleuchtung rot	✓
Leuchtstreifen rot/grün	✓
Haubenleuchten	✓
Schlüsselschalter	✓
Funk-Modul	✓
Ethernet-Modul	✓
RS485-Modul	✓
CAN-Modul (Zählung)	✓
2. Detektormodul	✓
GSM-Modul	✓
Sicherheitslichtschranke	✓
Batterie-Backup	✓

Standardfarben

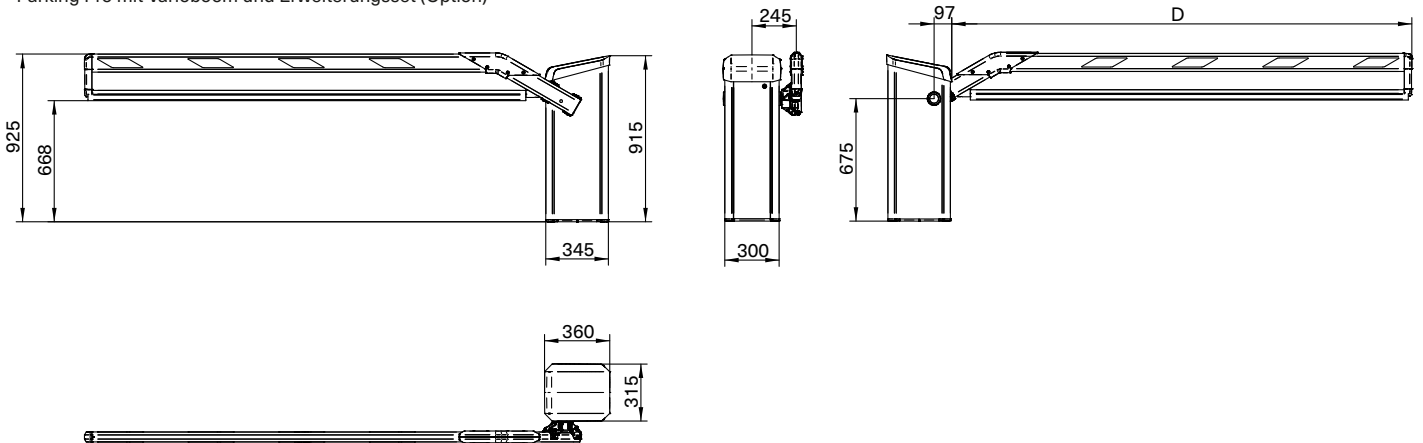
		
Orange (RAL 2000)	Weißaluminium (ähnlich RAL 9006)	Graualuminium (ähnlich RAL 9007)

Maßzeichnungen

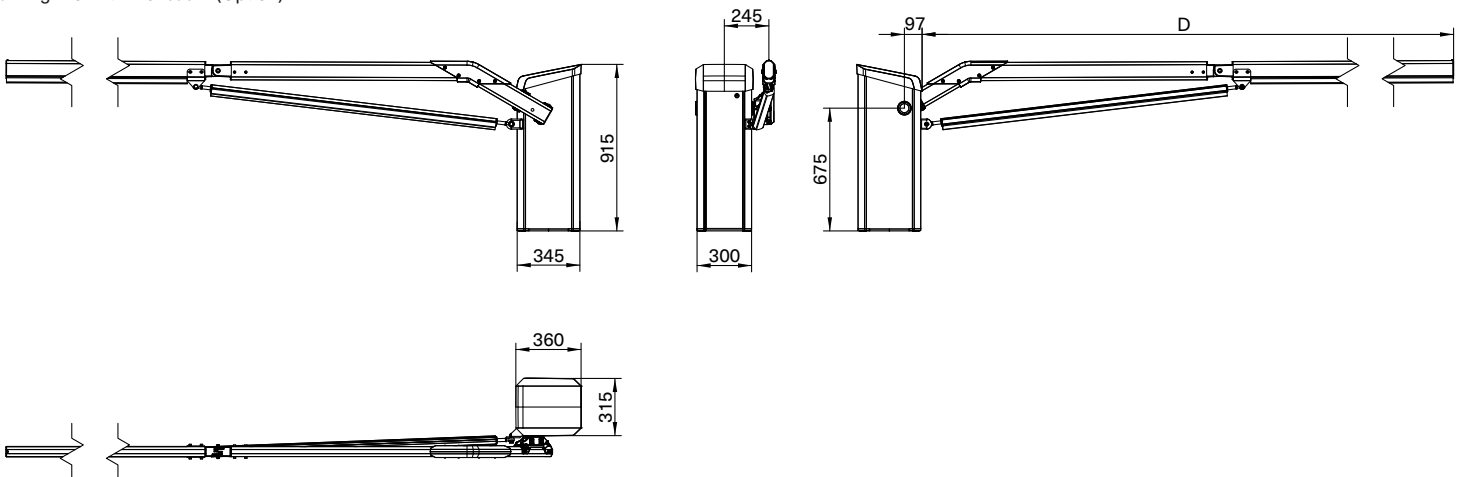
Parking Pro mit Varioboomb



Parking Pro mit Varioboomb und Erweiterungsset (Option)



Parking Pro mit Knickbaum (Option)



Access to Progress

Magnetic steht für wegweisende Produkte – in jeder Hinsicht. Unsere Fahrzeugschranken und Personensperren geben jeden Tag Tausenden von Menschen den Weg frei – in Parkhäusern, Mautstationen, Bahnhöfen, Flughäfen und Gebäuden. Wegweisend ist aber auch unsere Technik: Mit innovativen Antrieben, intelligenten Steuerungen und durchdachten Detaillösungen steht sie für maximale Sicherheit und Langlebigkeit. Weist auch Ihr Weg zu Magnetic?



Schranken

Zufahrtsschranken
Parkplatzschranken
Mautschranken
Spezialschranken



Personensperren

Drehkreuze
Drehtore
Drehsperrern
Flügelsperrern
Schwenktüren



Terminals

Pkw
Lkw

Deutschland
MAGNETIC AUTOCONTROL GMBH
Grienmatt 20
79650 Schopfheim
Telefon +49 7622 695-5
Telefax +49 7622 695-800
E-Mail info@magnetic-germany.com

Australien
MAGNETIC AUTOMATION PTY LTD
38 Metrolink Circuit
Campbellfield, VIC 3061
Telefon +61 3 9339 2900
E-Mail info@magnetic-oz.com

Benelux-Länder
FAAC BENELUX NV/SA
Lieven Bauwensstraat 13
8200 Brügge
Belgien
Telefon +32 50 451 459
E-Mail info@magnetic-benelux.com

Brasilien
MAGNETIC AUTOCONTROL LTDA
Av. Salim Antônio Curiati, 136
04690-050 – São Paulo
Telefon +55 11 5660 8500
E-Mail info@magnetic-br.com

China
MAGNETIC CONTROL SYSTEMS CO., LTD
No. 3 Building, No. 51
Lane 1159, Kang Qiao (East) Road
Kang Qiao Industrial Zone, Shanghai
Telefon +86 21 68182970
E-Mail info@magnetic-cn.com

Frankreich
FAAC FRANCE
377 Rue Ferdinand Perrier
69808 St Priest Cedex
Telefon +33 4 72 21 86 89
E-Mail info@magnetic-fr.com

Indien
MAGNETIC AUTOCONTROL PVT LTD.
PRS Centre
Plot No. 373 to 376, 2nd Floor (West Wing)
1st Cross Street, Nehru Nagar
Old Mahabalipuram Road
Kottivakkam (Opp Rayala Technopark, Perungudi)
Chennai 600041
Telefon +91 44 421 23297
E-Mail info@magnetic-india.com

Mittlerer Osten
FAAC MIDDLE EAST FZE
Dubai Silicon Oasis
PO Box 54886
Dubai
Vereinigte Arabische Emirate
Telefon +971 4 3724193
E-Mail info@magnetic-uae.com

Nord- und Südamerika (ohne Brasilien)
FAAC INTERNATIONAL, INC
3160 Murell Road
Rockledge, FL 32955
USA
Telefon +1 321 635 8585
E-Mail info@magnetic-usa.com

Österreich
FAAC GMBH
Münchener Bundesstraße 123
5020 Salzburg
Telefon: +43 662 853395-0
E-Mail: at.info@faacgroup.com

Skandinavien
FAAC NORDIC AB
Box 125
284 22 Perstorp
Schweden
Telefon +46 435 77 95 03
E-Mail info@magnetic-nordic.com

Südostasien
MAGNETIC CONTROL SYSTEMS SDN. BHD
No. 17, Jalan Anggerik Mokara 31/54
Taman Perindustrian Kota Kemuning
40460 Shah Alam
Selangor Darul Ehsan
Malaysia
Telefon +60 3 5123 0033
E-Mail info@magnetic-malaysia.com