



### Für Rollstühle, Fahrräder und Warenanlieferungen

Die MPG-Drehtore sind die optimale Lösung für Absperrungen im Außenbereich, wenn eine große Öffnung des Durchgangs erforderlich ist. Sie können freistehend oder in Kombination mit einem Drehkreuz MPT betrieben werden. Das Drehtor verfügt in beiden Richtungen über einen Öffnungswinkel von 90° und lässt sich von allen gängigen Zutrittskontrollsystemen ansteuern. Optional kann das Drehtor mit einer ein- oder beidseitigen Induktionsschleife erweitert werden, die zuverlässig die Anwesenheit von Fahrrädern und Rollstühlen detektiert.

Durch die MHTM™-Antriebstechnologie arbeitet das Drehtor energieeffizient, wartungsfrei und leise. Geringe Aufschlagkräfte und eine feinfühligke Berührungserkennung sorgen für die Sicherheit der Benutzer und die Einhaltung der strengen europäischen Normen. Mit unterschiedlichen Materialausführungen, Verriegelungen und zusätzlichen Anbauteilen lassen sich die MPG-Drehtore individuell an den gewünschten Einsatzzweck anpassen.



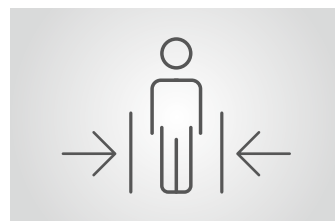
#### Für Rollstuhl, Fahrrad und Gepäck

Die MPG-Drehtore sind die optimale Lösung, wenn es auf eine große Öffnungsweite ankommt. Für die Zutrittskontrolle stehen diverse Optionen zur Verfügung.



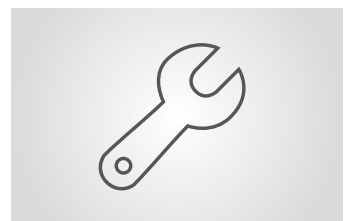
#### Innovative Antriebstechnik

Die MHTM™-Antriebseinheit ist wartungsfrei, arbeitet energieeffizient und zeichnet sich durch ein besonders sanftes Anlaufverhalten aus.



#### Maximale Sicherheit

Geringe Aufschlagkräfte und eine feinfühligke Aufschlagerkennung bieten optimalen Schutz für Mensch und Fortbewegungsmittel.



#### Einfach zugängliche Komponenten

Alle für den Betrieb erforderlichen Bauteile sind im Trägerbalken untergebracht – das vereinfacht Montage, Inbetriebnahme und Wartung erheblich.

- > Barrierefreier Zugang für Fahrrad- und Rollstuhlfahrer
- > Feinfühliges Aufschlagerkennung für höchstmögliche Personensicherheit
- > Induktionsschleifendetektor zur Erkennung von Fahrrädern und Rollstühlen (Option)
- > Geringer Stromverbrauch durch wartungsfreien MHTM™-Antrieb
- > Ausgelegt auf 10 Millionen Personendurchgänge



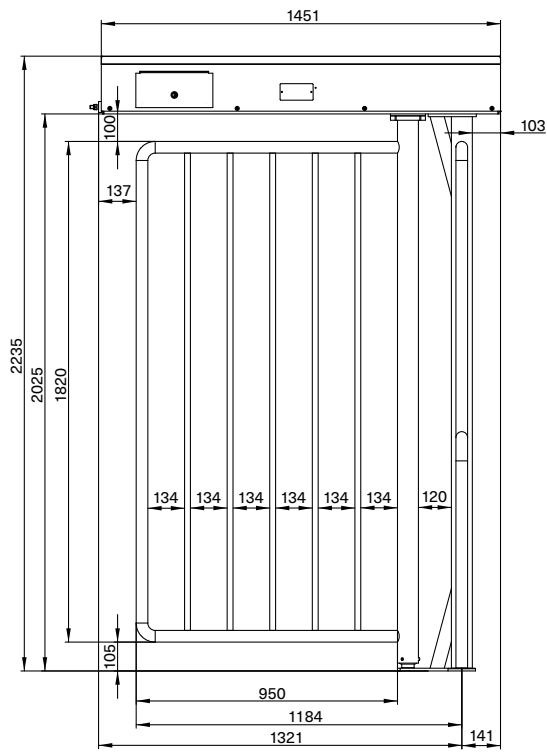
Technische Daten	MPG 162	MPG 172
Montage	in Kombination mit Drehkreuzen	freistehend
Antriebstechnologie	MHTM™	MHTM™
Spannung	110 – 240 VAC, 50/60 Hz	110 – 240 VAC, 50/60 Hz
Leistungsaufnahme	ca. 50 W	ca. 50 W
Einschaltdauer	100 %	100 %
Öffnungs-/Schließzeiten	ca. 3 s	ca. 3 s
Durchgangsbreite	1087 mm	1070 mm
Schutzklasse	IP 43	IP 43
Abmessungen (LxBxH)	1451 x 500 x 2235 mm	1623 x 500 x 2235 mm
Gewicht	ca. 220 kg	ca. 250 kg
Temperaturbereich	-25 bis +50 °C	-25 bis +50 °C

Optionen	
Material	Stahl feuerverzinkt, Stahl pulverbeschichtet in Standardfarbe, Stahl pulverbeschichtet in Sonderfarbe, Edelstahl V4A
Sensorik	Einseitige/beidseitige Induktionsschleife zur Erkennung von Rollstühlen und Fahrrädern
Verhalten bei Stromausfall	Durchgang frei oder verriegelt bei Stromausfall
Anbauteile	Beleuchtung, Fundamentrahmen, Fundamentbefestigungssatz, Dach, Anbausäule

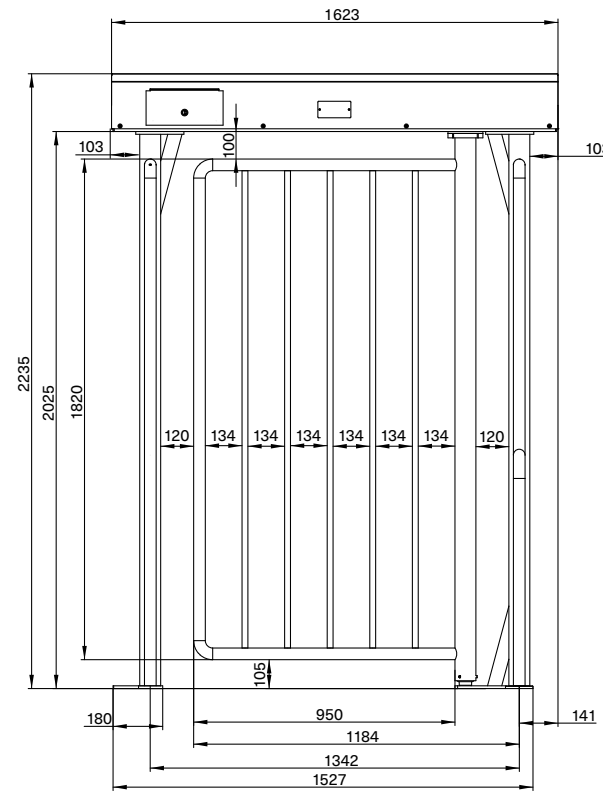
Einsatzmöglichkeiten				

Standardfarben		
RAL 7042	RAL 7016	RAL 6005

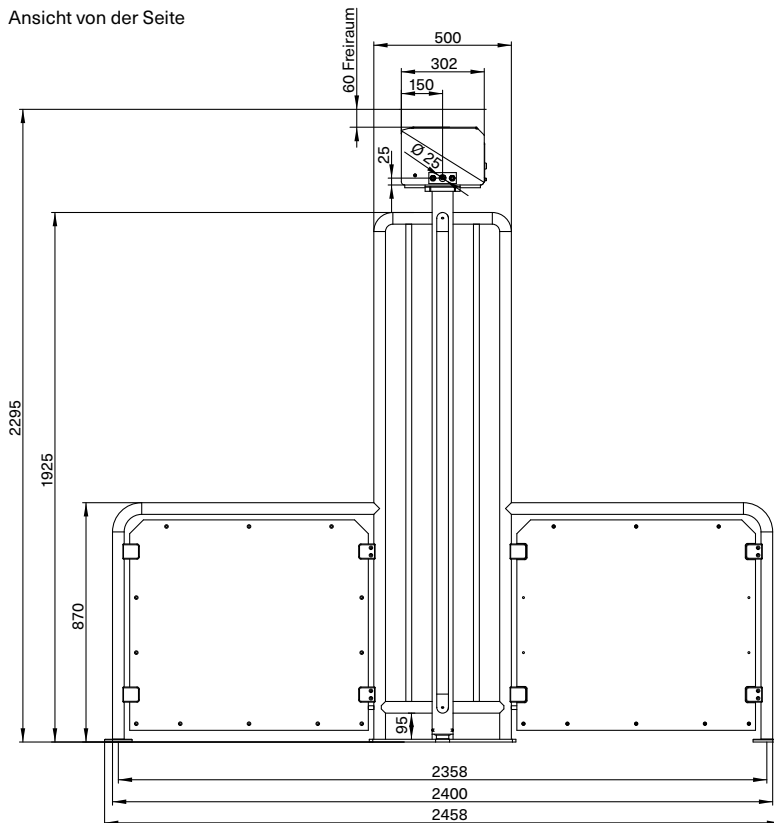
MPG 162  
Ansicht von innen



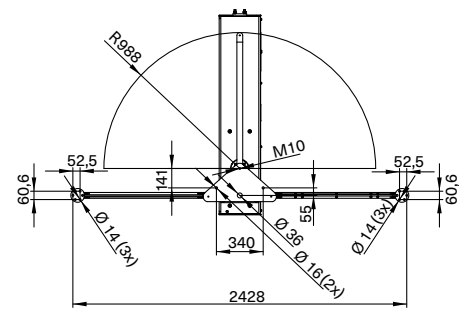
MPG 172  
Ansicht von innen



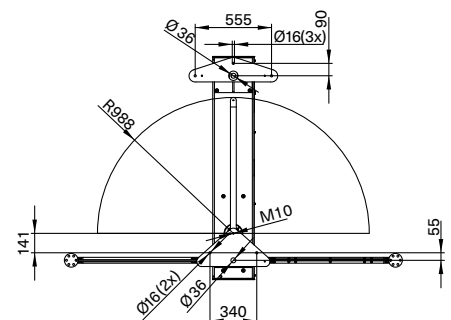
MPG 162 und MPG 172  
Ansicht von der Seite



MPG 162  
Ansicht von unten



MPG 172  
Ansicht von unten



# Access to Progress

Magnetic steht für wegweisende Produkte – in jeder Hinsicht. Unsere Fahrzeugschranken und Personensperren geben jeden Tag Tausenden von Menschen den Weg frei – in Parkhäusern, Mautstationen, Bahnhöfen, Flughäfen und Gebäuden. Wegweisend ist aber auch unsere Technik: Mit innovativen Antrieben, intelligenten Steuerungen und durchdachten Detaillösungen steht sie für maximale Sicherheit und Langlebigkeit. Weist auch Ihr Weg zu Magnetic?



## Schranken

Zufahrtsschranken  
Parkplatzschranken  
Mautschranken  
Spezialschranken



## Personensperren

Drehkreuze  
Drehtore  
Drehsperrern  
Flügelsperren  
Schwenktüren



## Terminals

Pkw  
Lkw

### Deutschland

**MAGNETIC AUTOCONTROL GMBH**  
Grienmatt 20  
79650 Schopfheim  
Telefon +49 7622 695-5  
Telefax +49 7622 695-800  
E-Mail [info@magnetic-germany.com](mailto:info@magnetic-germany.com)

### Australien

**MAGNETIC AUTOMATION PTY LTD**  
38 Metrolink Circuit  
Campbellfield, VIC 3061  
Telefon +61 3 9339 2900  
E-Mail [info@magnetic-oz.com](mailto:info@magnetic-oz.com)

### Brasilien

**MAGNETIC AUTOCONTROL LTDA**  
Av. Salim Antônio Curiati, 136  
04690-050 – São Paulo  
Telefon +55 11 5660 8500  
E-Mail [info@magnetic-br.com](mailto:info@magnetic-br.com)

### China

**MAGNETIC CONTROL SYSTEMS CO., LTD**  
No. 3 Building, No. 51  
Lane 1159, Kang Qiao (East) Road  
Kang Qiao Industrial Zone, Shanghai  
Telefon +86 21 68182970  
E-Mail [info@magnetic-cn.com](mailto:info@magnetic-cn.com)

### Frankreich

**FAAC FRANCE**  
377 Rue Ferdinand Perrier  
69808 St Priest Cedex  
Telefon +33 4 72 21 86 89  
E-Mail [info@magnetic-fr.com](mailto:info@magnetic-fr.com)

### Indien

**MAGNETIC AUTOCONTROL PVT LTD.**  
PRS Centre  
Plot No. 373 to 376, 2nd Floor (West Wing)  
1st Cross Street, Nehru Nagar  
Old Mahabalipuram Road  
Kottivakkam (Opp Rayala Technopark, Perungudi)  
Chennai 600041  
Telefon +91 44 421 23297  
E-Mail [info@magnetic-india.com](mailto:info@magnetic-india.com)

### Mittlerer Osten

**FAAC MIDDLE EAST FZE**  
Dubai Silicon Oasis  
PO Box 54886  
Dubai  
Vereinigte Arabische Emirate  
Telefon +971 4 3724193  
E-Mail [info@magnetic-uae.com](mailto:info@magnetic-uae.com)

### Nord- und Südamerika (ohne Brasilien)

**FAAC INTERNATIONAL, INC**  
3160 Murell Road  
Rockledge, FL 32955  
USA  
Telefon +1 321 635 8585  
E-Mail [info@magnetic-usa.com](mailto:info@magnetic-usa.com)

### Skandinavien

**FAAC NORDIC AB**  
Box 125  
284 22 Perstorp  
Schweden  
Telefon +46 435 77 95 03  
E-Mail [info@magnetic-nordic.com](mailto:info@magnetic-nordic.com)

### Südostasien

**MAGNETIC CONTROL SYSTEMS SDN. BHD**  
No. 17, Jalan Anggerik Mokara 31/54  
Taman Perindustrian Kota Kemuning  
40460 Shah Alam  
Selangor Darul Ehsan  
Malaysia  
Telefon +60 3 5123 0033  
E-Mail [info@magnetic-malaysia.com](mailto:info@magnetic-malaysia.com)